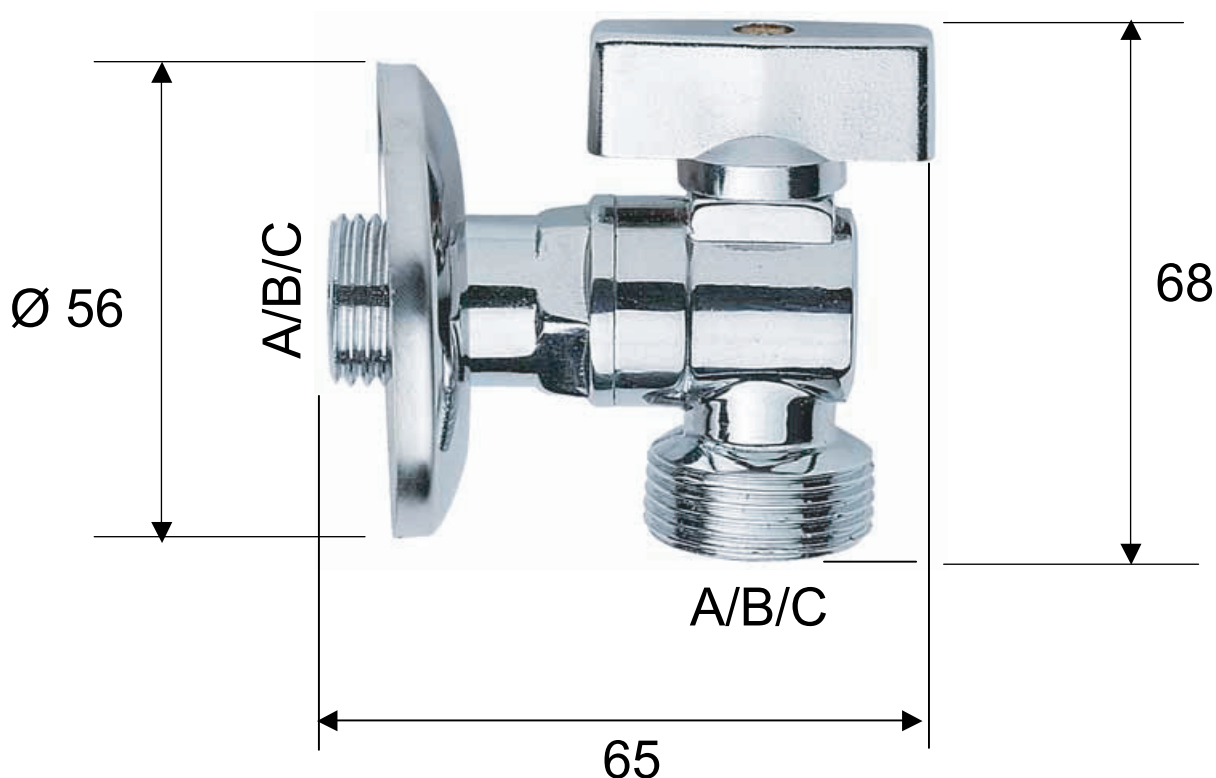


ART. COD. **A660**



$A = 1/2 \times 1/2 - B = 3/8 \times 3/4 - C = 1/2 \times 3/4$

NORMA DI RIFERIMENTO / RELATED NORM: UNI EN 817 : 2008  
PRESSIONE DI LAVORO RACCOMANDATA DALLA NORMA  
WORKING PRESSURE RECOMMENDED BY THE NORM: 1/5 bar  
MASSIMA PRESSIONE STATICA / MAX STATIC PRESSURE: 10 bar

### MATERIALI / MATERIALS

OTTONE CROMATO / CHROME PLATED BRASS  
ABS CROMATO / CHROME PLATED ABS

### CROMATURA / CHROME PLATING

UNI EN 248